

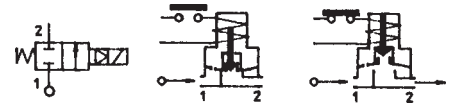
2/2-Weg Magneetventiel

T-Serie

21H11

21H14

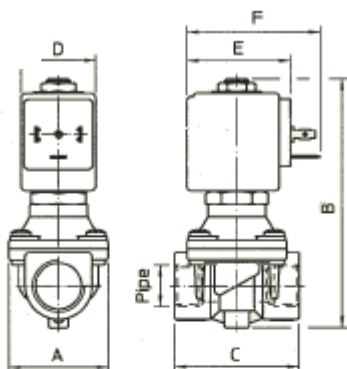
Functie	: stroomloos gesloten, NC
Constructie	: gekoppeld membraan
Werkdruk	: 0 - 20 bar max., zie tabel
Materiaal	: messing huis en RVS inwendige delen
Dichtingen	: NBR, Viton en EPDM leverbaar
Omgevings temp.	: max. +35°C (60° en 80° voor HT-spoelen)
Medium temp.	: -10 tot +90°C (NBR - 21A.KB..) -10 tot +140°C (Viton - 21A.KV..) -10 tot +140°C (EPDM - 21A.KE..)
Viscositeit	: zie tabel
Aansluitspanningen	: 230/50, 24/50 24/=
	Overige aansluitspanningen op aanvraag
Beschermingsklasse	: Din 40050 / IP65 voor electr. aansluiting
Medium	: niet agressieve gassen en vloeistoffen
Aansluitingen	: 3/8" - 1" BSP
Montage	: spoel verticaal, bovenzijde ventiel



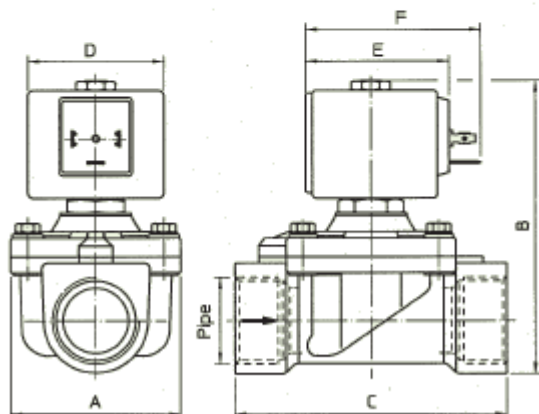
Ventiel is bij onbekrachtigde magneetspoel gesloten. Bij het bekrachtigen van de magneetspoel wordt de kern aangetrokken en een voorstuur-boring vrijgegeven. Hierdoor ontstaat een drukverschil, waardoor het membraan van de zitting komt en het ventiel zich opent.

Aansl.	Type	Max viscositeit		Doorlaat	Kv-waarde	Vermogen	Druk in bar		
		cSt	°E				mm	l/min	(watt)
				bar	AC	DC			
3/8"	21H11KO.120	12	~2	12	28	8	0	16	1,5
3/8"	21H11KO.120	12	~2	12	28	14	0	20	15
1/2"	21H12KO.120	12	~2	12	32	8	0	16	1,5
1/2"	21H12KO.120	12	~2	12	32	14	0	20	15
3/4"	21H13KO.190	12	~2	19	70	8	0	5	-
3/4"	21H13KO.190	12	~2	19	70	14	0	15	-
3/4"	21H13KO.190-S	12	~2	19	65	14	0	-	6
1"	21H14KO.250	12	~2	25	105	8	0	5	-
1"	21H14KO.250	12	~2	25	105	14	0	15	-
1"	21H14KO.250-S	12	~2	25	95	14	0	-	6

Maatschets standaarduitvoering

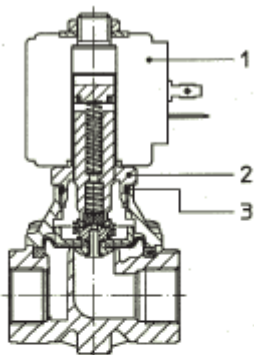


Type	Aansl.	A	B	C
21H11KO.120	3/8"	40	100	50
21H12KO.120	1/2"	40	100	50
21H13KO.190	3/4"	65	105	104
21H14KO.250	1"	65	112	104



Spoel Type	Vermogen van de spoel		Type	Afmetingen		
	Aantrekken VA~	Vasthouden VA~		D mm	E mm	F mm
8 W	25	14,5	B	30	42	54
8 W	25	14,5	S	32	42	54
14 W	43	27	G	52	55	67

Reserve onderdelen



Pos nr.	Omschrijving	Code nr	
		21H11/H12KOB	21H13/H14KOB
1	Spoel	8/14 watt	8/14 watt
2	Kernhouder compl.	R450603	R450603
3	Membraan+kern	R452127/B	R452128/B

