

2-Weg Naaldafsluiter

VENTIEL TYPE: DIRECT WERKEND

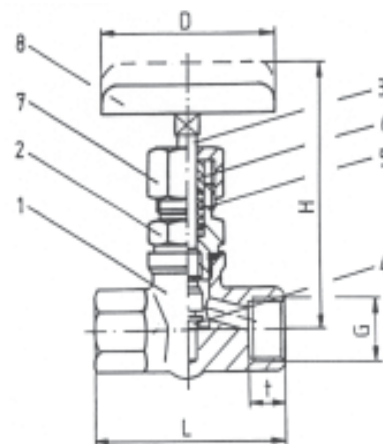
A-Serie
Type 1080

Standaard uitvoering

Functie	: handbediend
Constructie	: zittingventiel
Werkdruk	: zie tabel, afhankelijk van temperatuur en aansluitingen
Aansluitingen	: 1/4" - 2" BSP inw. / DIN 259
Dichtingen	: zie materiaaltabel
Materialen	: zie materiaaltabel
Medium temperatuur	: zie materiaaltabel
Opmerking	: vanaf 50°C mediumtemperatuur rekening houden met een 50% lager drukbereik



Materiaal tabel					
Pos.	Onderdeel	Uitvoering F	Uitvoering N	Uitvoering S	Uitvoering C
	Max. temperatuur	400°C	400°C	250°C	540°C
1	Onderhuis	C 22	1.4104	1.4571	13CRM044
2	Spindel geleiding	9S20K	9S20K	1.4571	13CRM044
3	Spindel	1.4104	1.4104	1.4571	1.4104
4	Kegel	1.4034	1.4034	1.4571	1.4034
5	Afdichtingen	Graphiet	Graphiet	PTFE	Graphiet
6	Stopbus	9S20K	9S20K	1.4571	9S20K
7	Wartel	9S20K	9S20K	1.4571	9S20K
8	Handwiel	Staal	Staal	Staal	Staal



Aansl. BSP	Doorlaat in mm	Typenummer	Max. druk in bar	Gewicht in gram	Afmetingen			
					L	H	D	T
1/4"	5	A1080-02	640	700	80	100	70	15
3/8"	6	A1080-03	640	700	80	100	70	15
1/2"	8	A1080-04	640	700	80	100	70	17
3/4"	10	A1008-05	320	1100	100	110	80	19
1"	15	A1080-06	320	1850	130	140	100	24
1 1/4"	20	A1080-07	160	2600	160	160	100	24
1 1/2"	22	A1080-08	160	2600	130	140	100	28
2"	25	A1080-09	160	2600	130	140	100	28